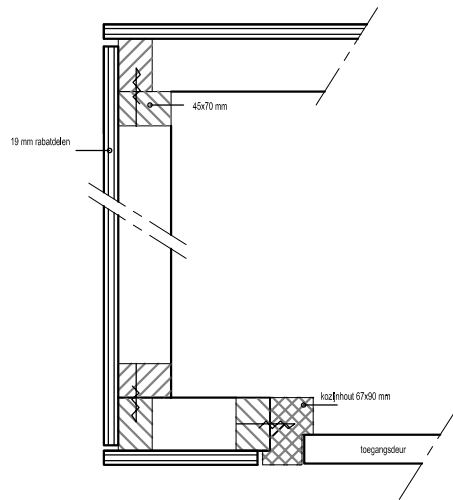
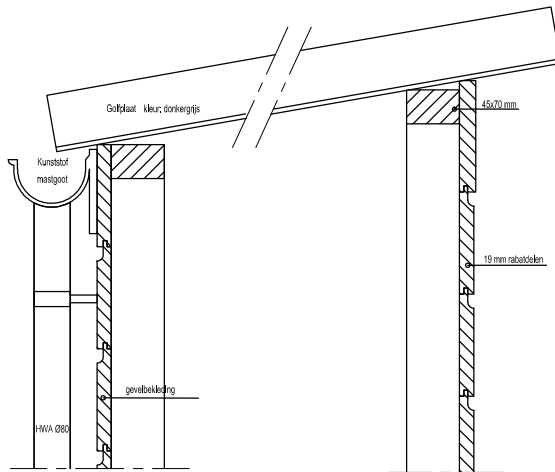


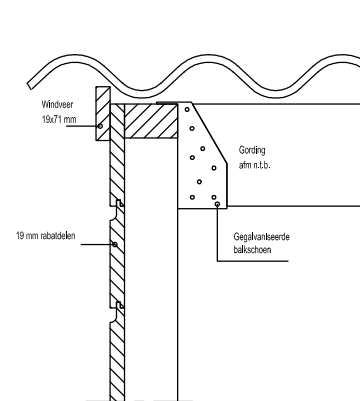
Principe detail fundering



Principe detail gevelbouw



Principe detail dakopbouw 01



Principe detail dakopbouw 02

| | |
|---|-----------------|
| Handelonderneming DVO IJsselvere 17 – 3421 BV Oudewater – 06 22 22 98 17 | |
| Opdrachtgever Stiho B.V. | |
| Project Realisatie bergingen, Utrecht | |
| Onderdeel Overzichtsblad principe details | |
| Getekend | rsk |
| Datum | 06-04-2018 |
| Formaat | A4 |
| Schaal | 1:10 |
| Fase | voorbereiding |
| Status | definitief |
| Project nr. | 180030 |
|  | |
| Blad nr. | SO-B0510 |
| Rev. | - |